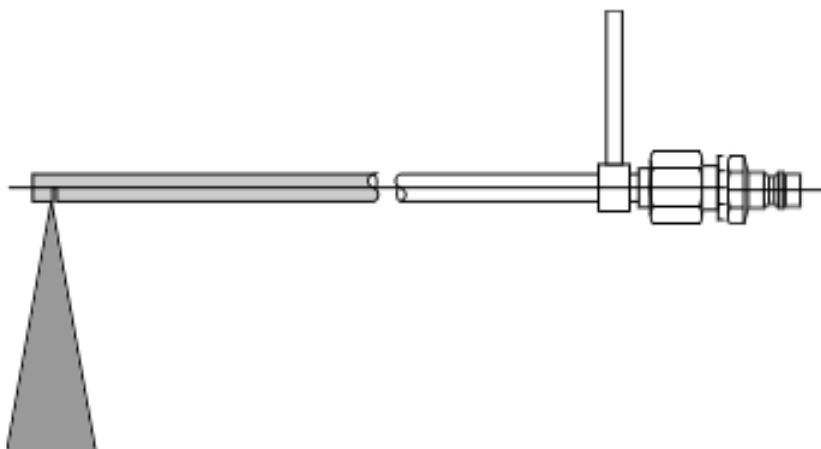


## TECHNIKAI ADATLAP

Termék: **Merev szórószár HRS pisztolyhoz-180°/D8x1200mm** Cikkszám: **S-383**



Technikai adatok:	Eljárás	Alacsony nyomású airmix
	Szóráskép	180°-ban a szárra merőlegesen
	Teljesítmény	0.2 liter/perc (6 bárnál)
	Hasznos hossza	1200 mm
	Átmérője	8 mm

Felhasználási terület: Alacsony viszkozitású anyagok szórásához, zárt üregekhez, komplikált geometriai felületekhez. A félgömböszerű szóráskép a kezelendő üregeken belül lefedi a komplikált struktúrájú elemeket is.

**Azért, hogy elkerüljük a gyorscsatlakozó sérülését, és megnöveljük a rendszer hajlékonyságát, használhatunk hosszabbító tömlőt, (cikkszám 1717300) amikor csatlakoztatjuk a pisztolyhoz.**