

TECHNIKAI ADATLAP

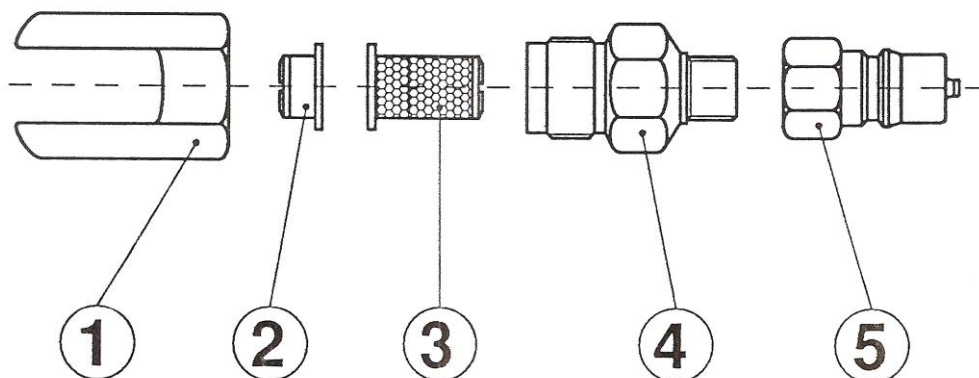
Termék: Felületkezelő szórófej alvázvédelemhez Cikkszám: 1707400



Technikai adatok:	Eljárás	Magas nyomású airless
	Szóráskép	65 ° egyenesen
	Hossza	85 mm
	Átmérő	30 mm
	Teljesítmény	Kb. 0.7 L/perc

Felhasználási terület: Nagy viszkozitású anyagok felhasználásához, általános felületeken. Ez a szélsőségesen rövid fej különösen a szűk járatokhoz alkalmazható, bonyolultabb szerkezeteknél.

Azért, hogy elkerüljük a gyorscsatlakozó sérülését, és megnöveljük a rendszer hajlékonyságát, mindig használjunk hosszabbító tömlőt, (cikkszám 17085) amikor csatlakoztatjuk a pisztolyhoz.



Alkatrészek:	1. Fúvóka anyja:	0076779
	2. Fúvóka:	1710900
	3. Szűrő 100 mesh:	1713000
	4. Szűrőtartó hüvely:	CP1336
	5. Gyorscsatlakozó dugó:	1713600